

ELECTROBOMBAS SUMERGIBLES PARA AGUAS RESIDUALES



caprari

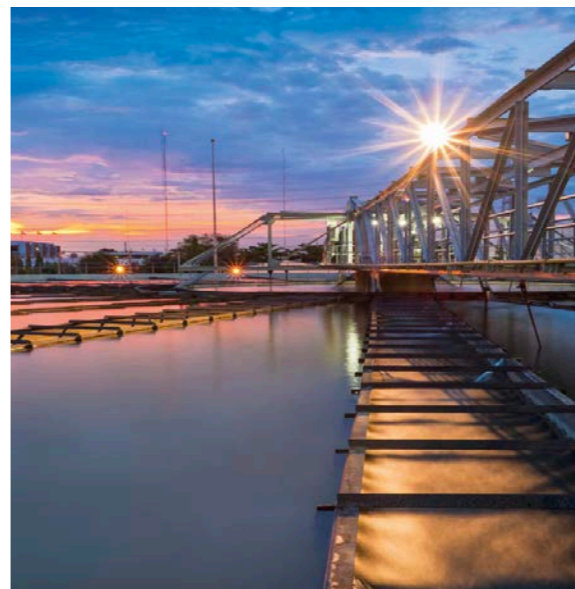
pumping power

**NEW
GENERATION**

LA BOMBA QUE NUNCA SE DETIENE



caprari



UNA ÚNICA BOMBA PARA **TODAS LAS APLICACIONES**

IDEAL PARA

TRANSPORTE DE AGUAS RESIDUALES

TRATAMIENTO AGUAS RESIDUALES

INDUSTRIA

TANQUES DE AGUA DE LLUVIA

UNA NUEVA GENERACIÓN DE BOMBAS EN EL MUNDO DE LAS AGUAS RESIDUALES

La amplia gama de la serie K+ ha sido diseñada para **bombear aguas residuales** que contienen gases y cuerpos sólidos

El excelente nivel en la calidad de los perfiles hidráulicos garantiza la **máxima eficiencia**

La particular característica compacta de la bomba permite una **fácil instalación** y la **total fiabilidad**



DN40 → DN350

CARACTERÍSTICAS TÉCNICAS

Caudal hasta 710 l/s	Altura hasta 67 m	Potencia hasta 180 kW	Frecuencia 50-60 Hz	Versión ATEX Sí
-------------------------	----------------------	--------------------------	------------------------	--------------------



SUMERGIDA



CÁMARA SECA

POR QUÉ ELEGIR LA K+ ENERGY

Eficiencia eléctrica, rendimientos hidráulicos, soluciones exclusivas y patentes internacionales para **la mejor bomba en el mundo de las aguas residuales**



CLASE DE EFICIENCIA ELÉCTRICA IE3

Las K+ ENERGY están diseñadas para garantizar una alta eficiencia eléctrica y costes energéticos reducidos

Exclusivo



SISTEMA ANTI-CLOGGING

1. Los pasos libres más amplios del mercado
2. Máxima duración de la junta mecánica
3. Limpieza del rodete y protección de los cojinetes
4. Sistema antisedimentación de los cuerpos sólidos

Patente Internacional

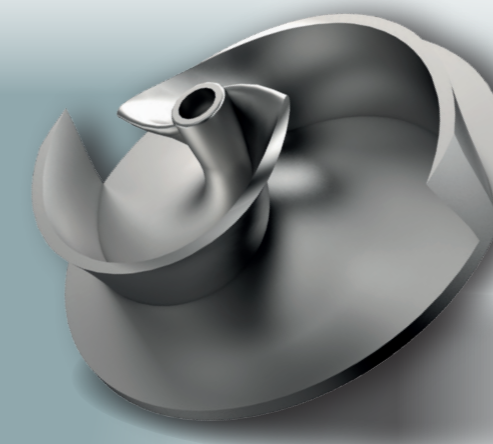


SISTEMA DE REFRIGERACIÓN POR ACEITE

1. Versatilidad de empleo
2. Simplicidad de funcionamiento
3. Máxima eficiencia de funcionamiento

new

La gama **K+ ENERGY** se amplía con los nuevos modelos de electrobomba KCA con **rodete bipala abierto**, que aseguran **rendimientos excelentes superiores al 80%**.



RODETE DE ALTA EFICIENCIA

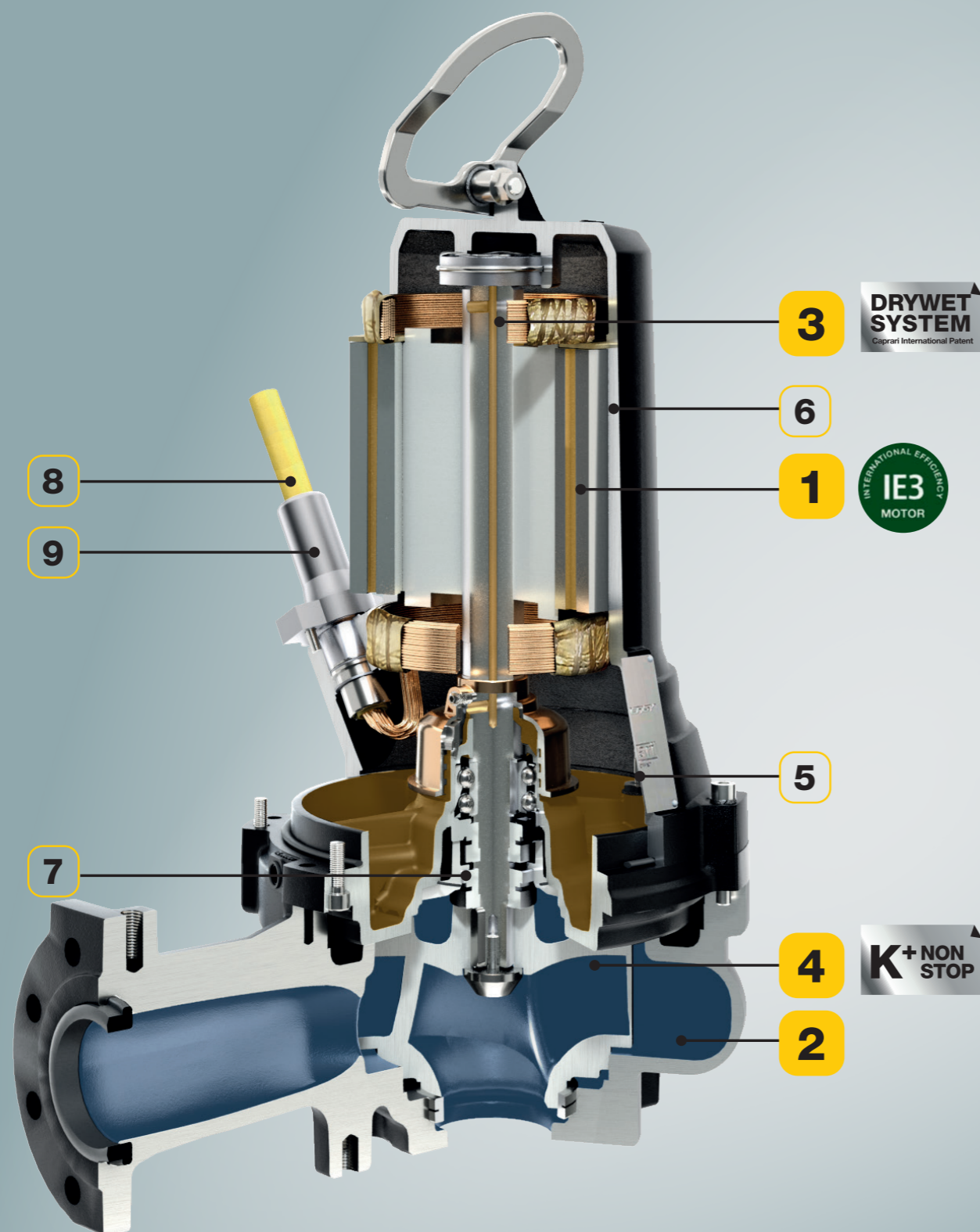
- Construcción **abierta de doble canal**: eficiencia superior al 80%.
- **Máxima resistencia al desgaste**: fundición endurecida

SISTEMA DE REGISTRO DE RODETE



- **Ajuste sencillo del disco rodete** mediante tornillo externo
- **Mantenimiento simplificado**

LA MEJOR BOMBA EN EL MUNDO DE LAS AGUAS RESIDUALES



1 CLASE DE EFICIENCIA ELÉCTRICA IE3

- Altos rendimientos eléctricos
- Costes energéticos reducidos

2 SISTEMA HIDRÁULICO DE ALTA EFICIENCIA

- Superficies pintadas: optimización de perfiles hidráulicos con el más alto nivel de acabado

3 SISTEMA DE REFRIGERACIÓN DE ACEITE

- De serie en todos los modelos
- Funcionamiento S1 en cámara seca

Patente Internacional

4 SISTEMA ANTI-CLOGGING

- Los pasos libres más amplios del mercado
- Máxima seguridad de funcionamiento

Exclusivo

5 SONDA DE CONDUCTIVIDAD EN LA CÁMARA DE ACEITE

- De serie en todos los modelos (versión ATEX)
- Protección motor: en caso de rotura del primer cierre mecánico, se envía la señal de alarma al cuadro

Patente Internacional

6 AISLAMIENTO ELÉCTRICO EN CLASE H

- La mejor resistencia a los cambios bruscos de temperatura (hasta 180 °C)
- Mayor duración del motor

7 DOBLE CIERRE MECÁNICO

- Doble protección del motor eléctrico
- Cierre de tipo comercial: de fácil adquisición.
- Facilidad de acceso: no es necesario desmontar el motor para sustituir los cierres

8 CABLE NSSHOU-J DOBLE FUNDA

- La mejor resistencia a los líquidos que contienen agentes químicos y aceites
- La máxima resistencia mecánica y térmica

Exclusivo

9 CONECTOR EASY MAINTENANCE

- Facilidad de desconexión y tiempos reducidos de mantenimiento: se puede desconectar el cable eléctrico de la bomba

caprari



VISITA www.caprari.com

Los folletos se pueden consultar en cualquier momento y desde cualquier dispositivo



REGÍSTRATE en nuestro selector profesional de bombas

Gracias a iPump, la mejor solución para tus necesidades a un clic de distancia



DESCARGA iPump móvil

Todos los catálogos disponibles en smartphone y tabletas incluso después de descargarlos en modo sin conexión



SUSCRÍBETE a nuestros boletines desde la web

Para estar actualizado sobre las últimas novedades y eventos

SÍGUENOS



ESCRÍBENOS

info@caprari.it

ISO 9001
ISO 14001
ISO 45001

BUREAU VERITAS
Certification



Pump Control Technology

Boosting and Distribution of surface water

Water Collection and Distribution

Wastewater Transport and Treatment