

caprari

PMA

**NUEVAS TAMAÑO
PMA65 | PMA125**

**BOMBAS MULTITETAPA
HORIZONTALES DE ALTA
PRESIÓN**

**ASPIRACIÓN
AXIAL**

Tamaño de - a	DNm 65 DNm 125
Caudal hasta	110 l/s
Altura de carga hasta	1000 m
Orificio de aspiración	PN40
Orificio de impulsión	PN40 (PMA) PN63 (PMAS) PN100 (PMAH)
Velocidad de rotación (rpm)	1.450 - 3.500

IDEALES PARA

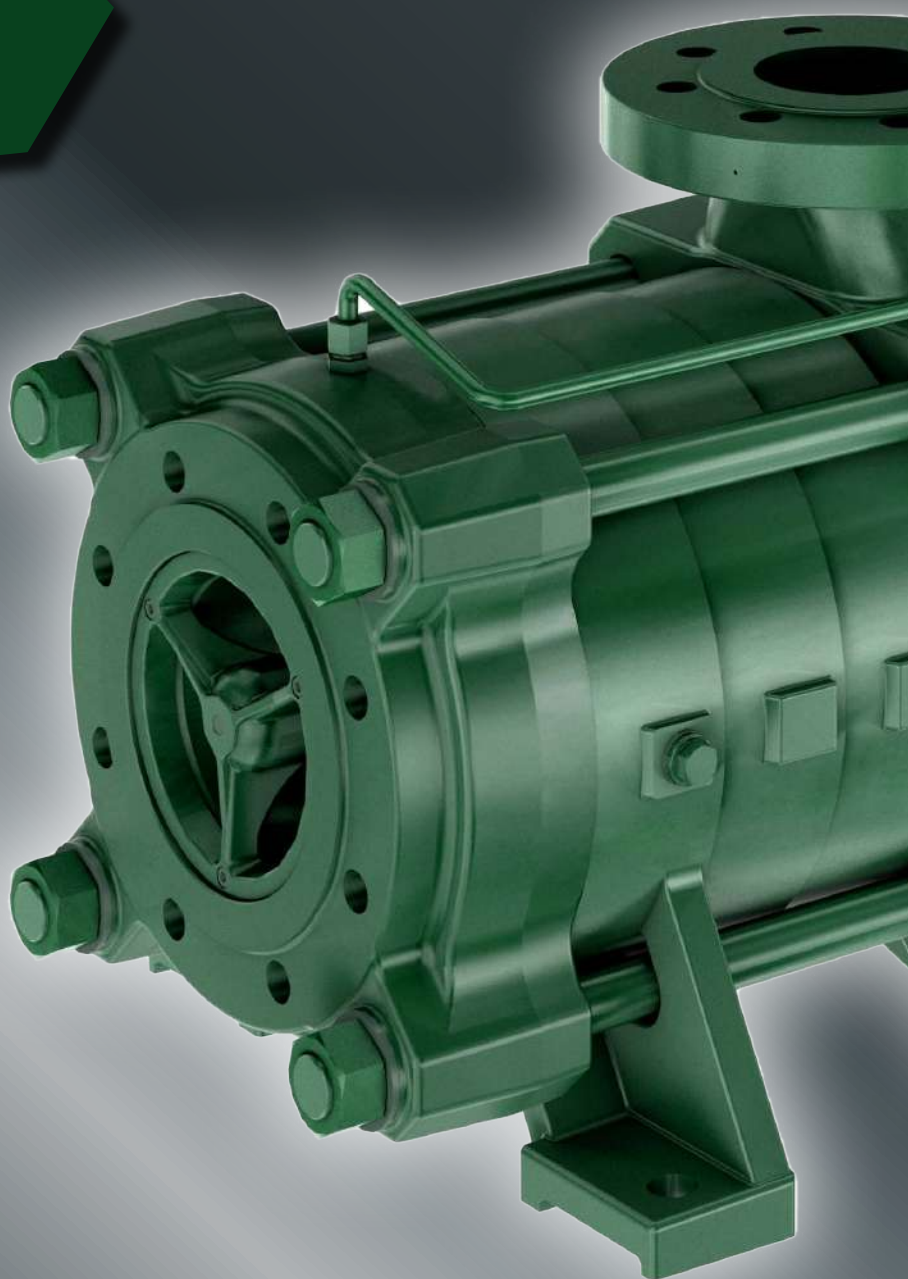
PRODUCCIÓN NIEVE ARTIFICIAL

ABASTECIMIENTO

INDUSTRIA

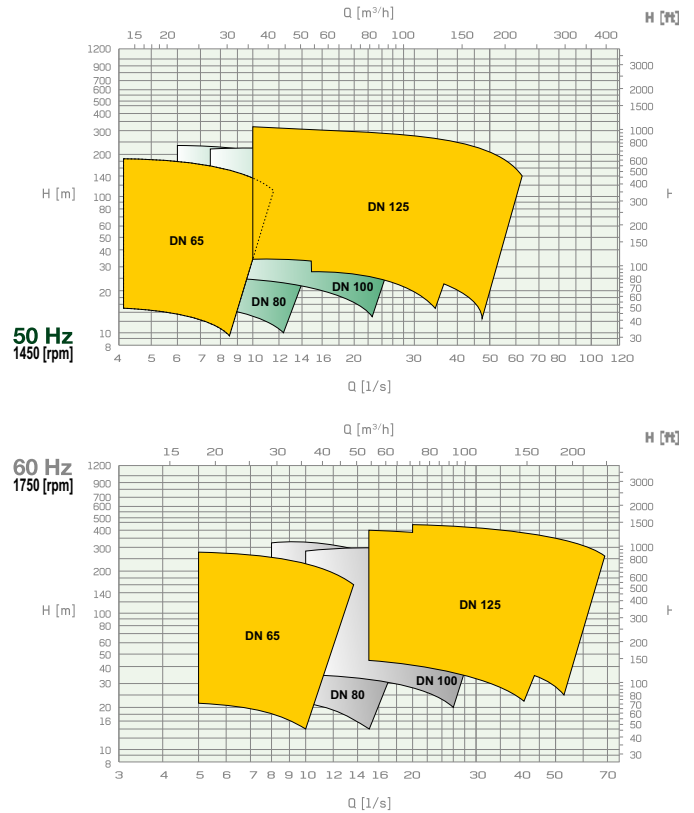
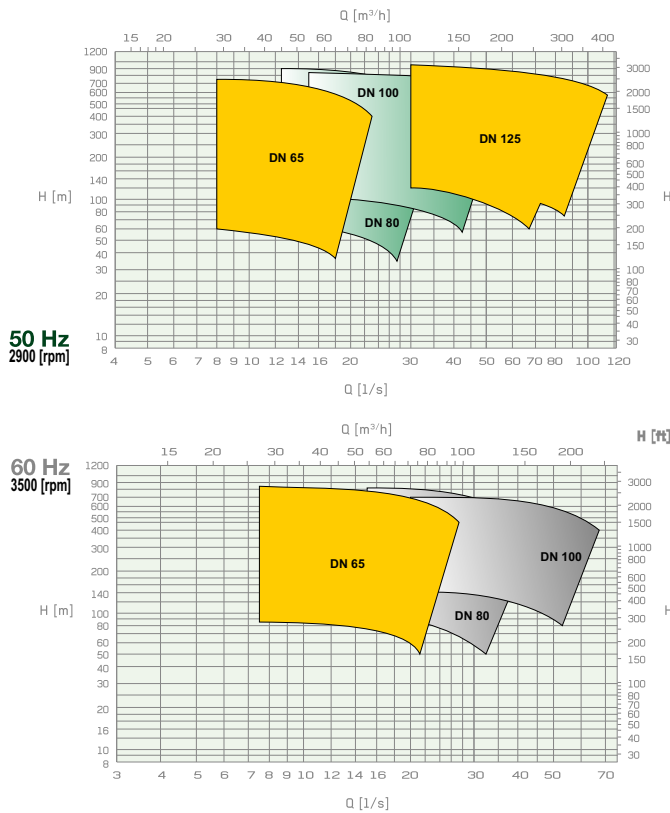
GRUPOS CONTRAINCENDIO

IRRIGACIÓN



PMA65

PMA125



POR QUÉ ELEGIR PMA

1 PRESIÓN HASTA 100 BAR

- Rodetes con sistema de **compensación** del empuje axial
- **Espesores elevados** de las fusiones y **materiales de altas prestaciones**

2 ELEVADO AHORRO ENERGÉTICO

- **Sistema hidráulico de alta eficiencia:** rendimientos excelentes
- **Prestaciones garantizadas a lo largo del tiempo:** anillos de desgaste sustituibles

3 REDUCIDOS COSTES DE INSTALACIÓN

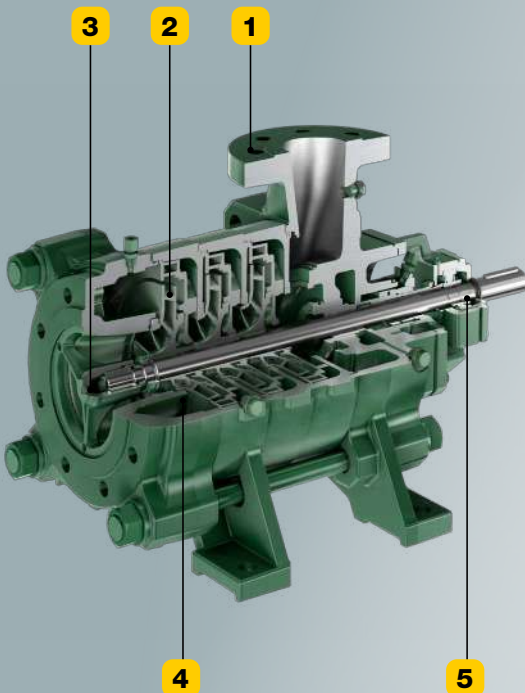
- **Instalación simplificada:** boca de aspiración axial a la tubería
- **Facilidad de alineación bomba-motor:** bases innovadoras

4 VALORES BAJOS DE NPSH

- **Riesgo reducido de cavitación**
- **Fiabilidad de funcionamiento** incluso en instalaciones con aspiración negativa

5 MANTENIMIENTO SIMPLIFICADO

- **Intervenciones reducidas de mantenimiento:** cojinete lado impulsión lubricado con grasa
- **Intervención rápida de sustitución** casquillo y cojinete en la boca de aspiración



Se pueden pedir desde hoy

caprari

Síguenos en

